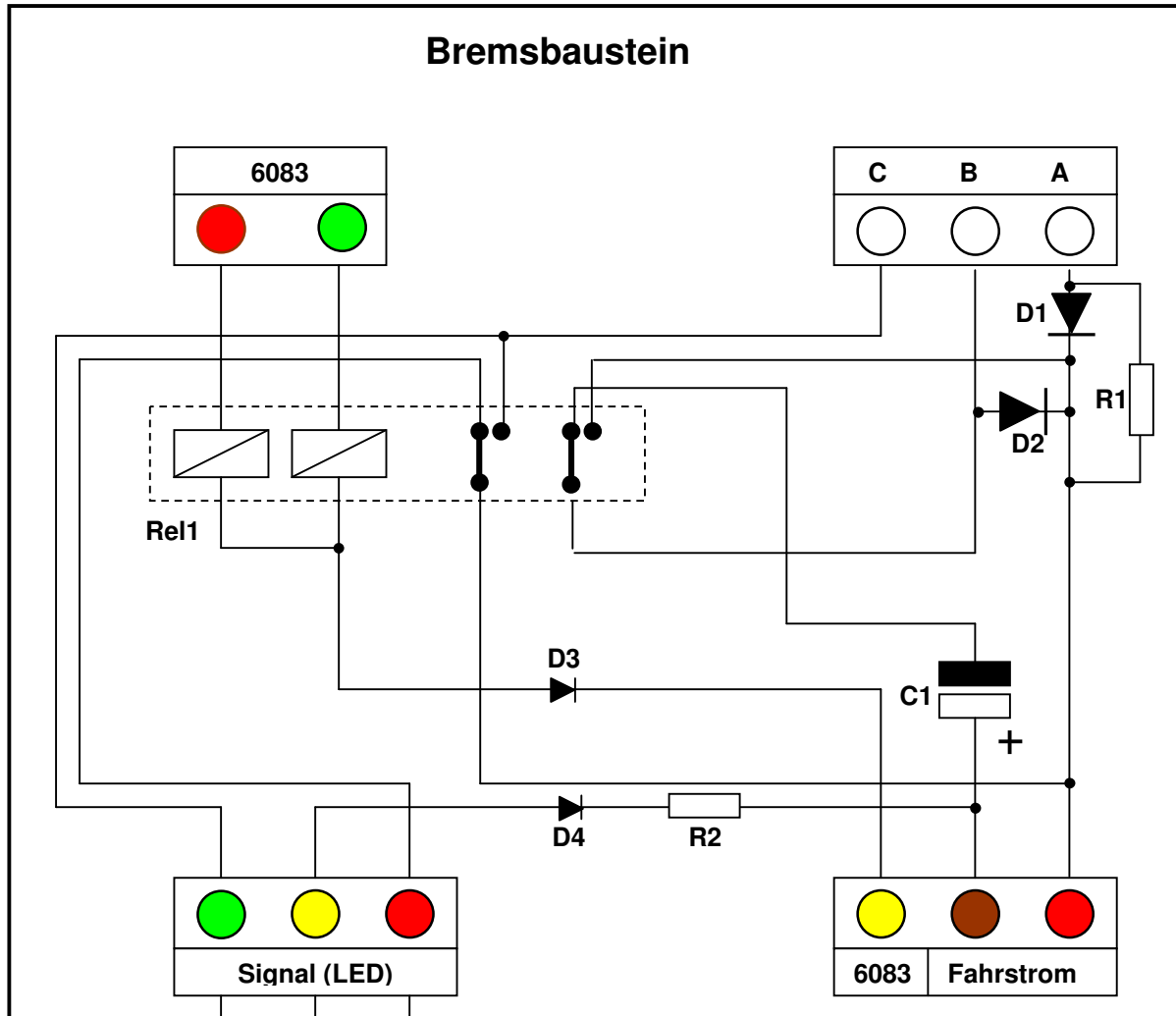


# Bremsbaustein



## Komponentenliste

D1, D2	1N5400
D3	1N4001
D4	1N4148
R1, R2	1.5 kOhm
C1	220uF 40V
Rel 1	Relais Bistabil, 12V 2A

